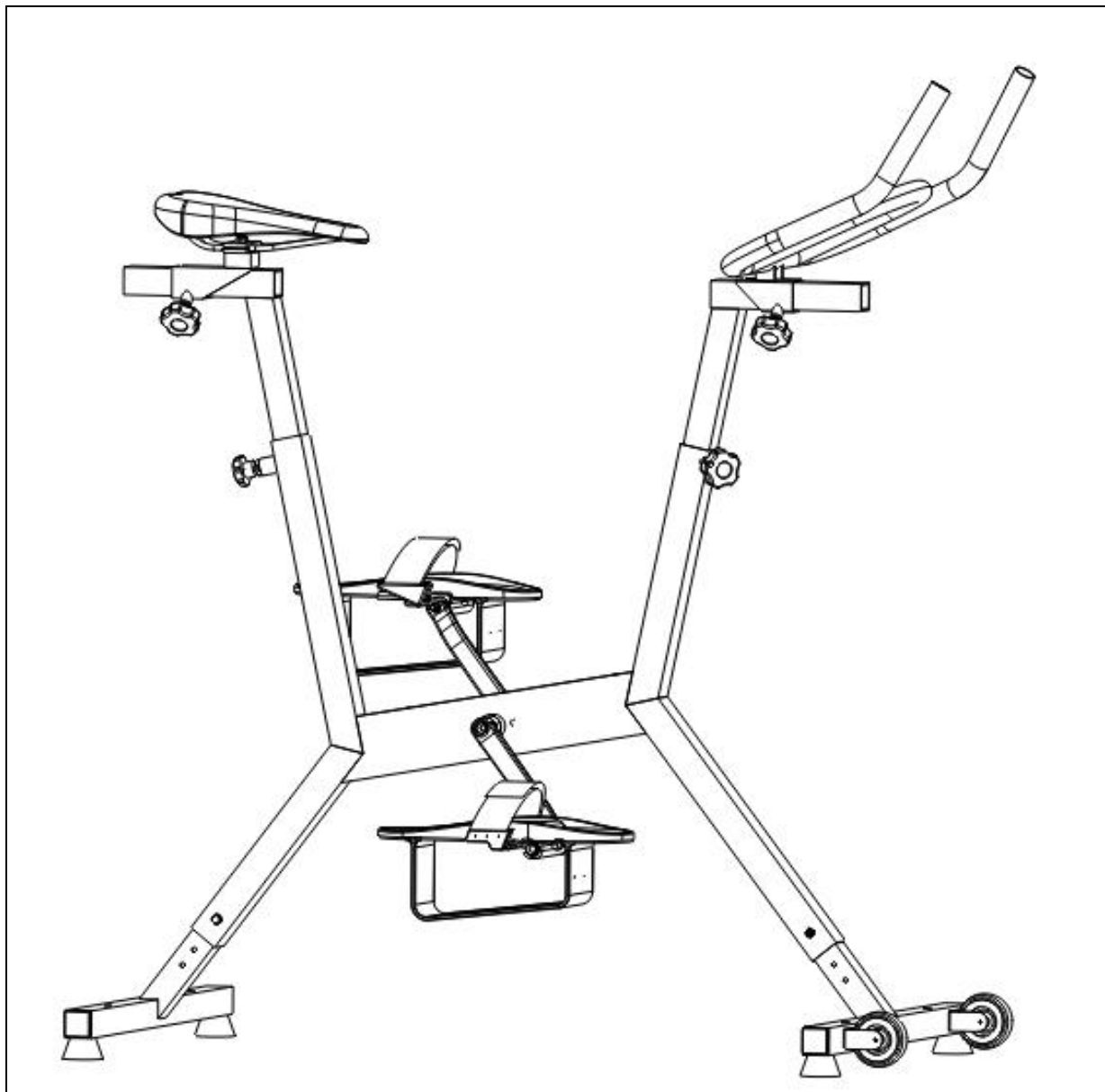


# ***DOLPHIN ONE Sport***



## **NOTICE DE MONTAGE**



Produit conforme à la norme Européenne 2001/95 CE  
relative à la sécurité générale des produits.

Nous vous remercions d'avoir choisi le vélo de piscine Dolphin ONE Sport.  
Veuillez consacrer quelques instants à la lecture de la présente notice.

## **PRECAUTIONS DE SECURITE**

**Pour votre sécurité, nous vous recommandons de lire les instructions avant toute utilisation.**

- Pour assembler votre Dolphin ONE Sport, installez-vous sur une surface suffisamment grande, plane et sèche.
- Ne pas monter sur le vélo sans avoir terminé le montage et vérifié le serrage des éléments.
- Le Dolphin ONE Sport a été conçu pour accueillir une personne à la fois.
- Utilisez votre appareil uniquement pour l'usage auquel il a été prévu, à savoir pratiquer du vélo dans l'eau.
- Pour votre confort et votre sécurité, ajustez votre vélo à votre morphologie.
- Utiliser des chaussons de piscine pour pratiquer vos exercices.
- Les personnes handicapées et les enfants ne doivent pas utiliser le Dolphin ONE Sport sans la surveillance d'un adulte.
- Si vous n'utilisez pas votre vélo, veillez à le retirer du bassin afin d'éviter le risque de blessure pour un nageur.
- Le Dolphin ONE Sport a été conçu pour un utilisateur dont le poids est de 120 Kg au maximum.

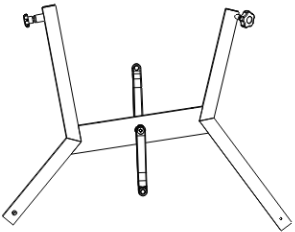
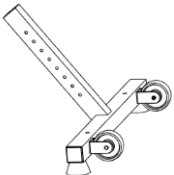
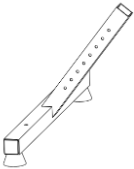

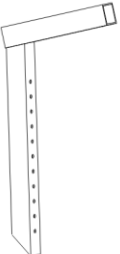
## **Déballage**

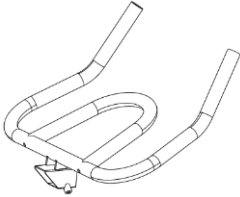
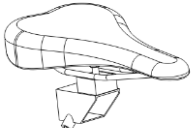


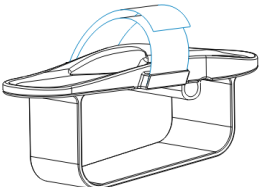
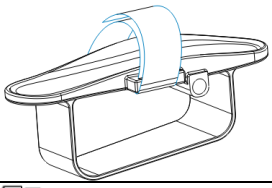
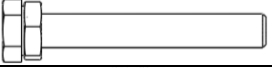
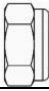
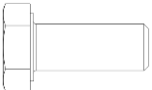
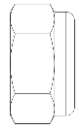
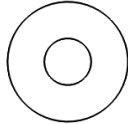
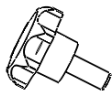


Chaque pièce a été expédiée après contrôle en nos locaux. Si la boîte d'emballage a été endommagée pendant le transport, veuillez en inspecter soigneusement le contenu, afin de vérifier que toutes les pièces spécifiées ci-après (voir paragraphe 2 : contenu du carton) sont présentes et intactes.

### **Service clientèle**

Si vous rencontrez un problème, contactez le service clientèle : [www.dolphin-aquabike.com](http://www.dolphin-aquabike.com) ou [contact@dolphin--aquabike.com](mailto:contact@dolphin--aquabike.com)

## **Contenu de la boîte**

Schéma	Nom	Quantité
	Sous-ensemble	1
	Pied AV	1
	Pied AR	1
	Potence avant	1
	Potence arrière	1

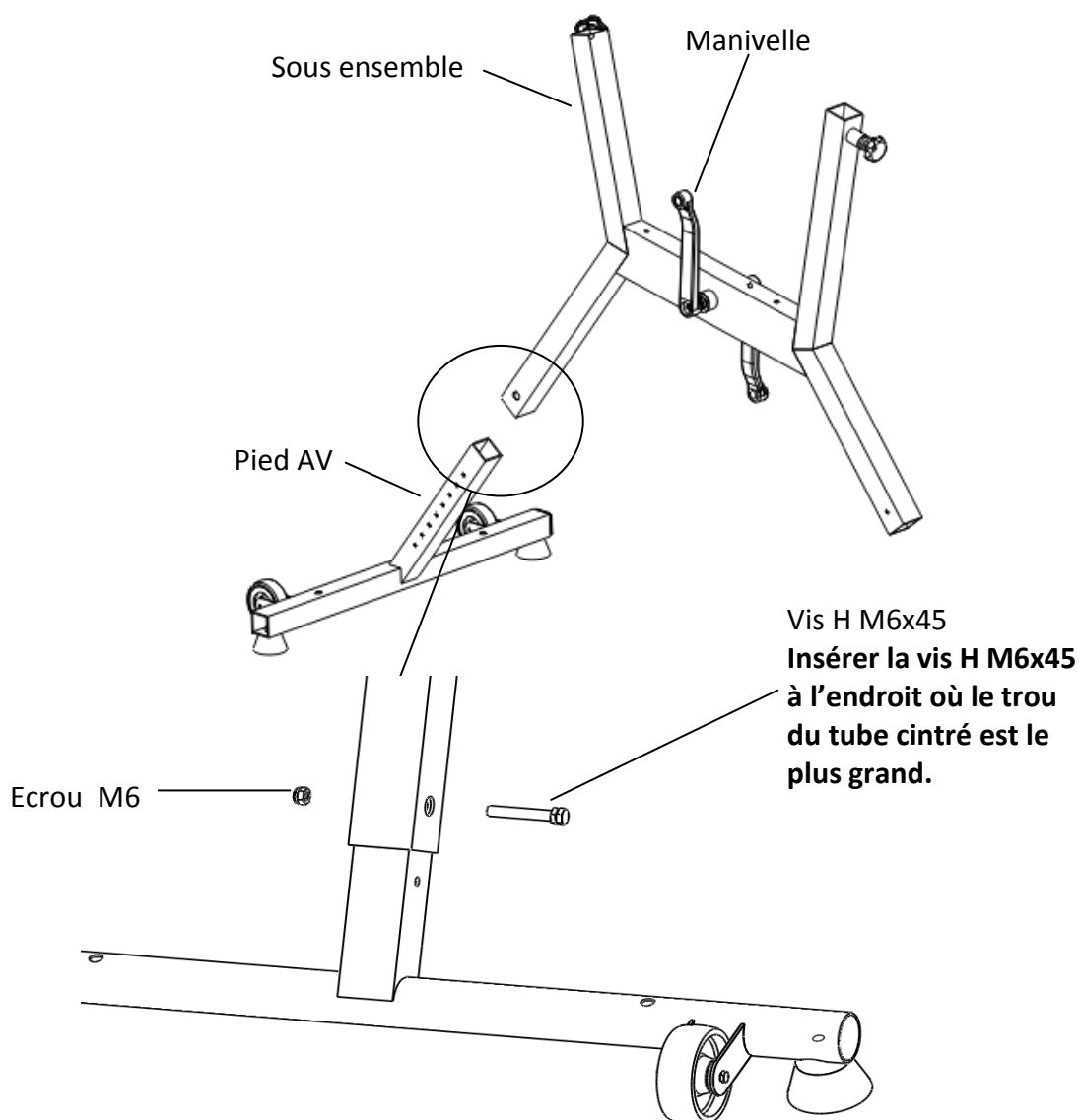
	Guidon	1
	Ensemble selle	1
	Axe de pédale droit (R)	1
	Axe de pédale gauche (L)	1
	Pédale droite	1
	Pédale gauche	1
	Vis H M6x45	2
	Ecrou M6	2
	Vis H M8x20	2
	Ecrou frein M8	2
	Rondelle M8	4
	Bouton de serrage	2
	Clé plate	4
	Frein filet	1

## **Montage**

### **Etape n°1 : Mise en place du pied AV.**

Choisir un trou selon le niveau d'eau de votre piscine : trou le plus bas pour une piscine de 1m de profondeur, trou le plus haut pour une piscine de 1,50m de profondeur, puis assembler avec la vis H M6x45 et l'écrou M6.

**NB : Pour définir l'avant du vélo, positionner le sous ensemble avec la manivelle notée L (gauche) sur votre gauche.**



### **Etape n°2 : Mise en place du pied AR.**

Répéter les mêmes opérations qu'à l'étape précédente avec le pied AR.  
Utiliser le même trou de réglage qu'à l'étape précédente.

### **Etape n°3 : Mise en place de l'axe de pédale GAUCHE (L).**

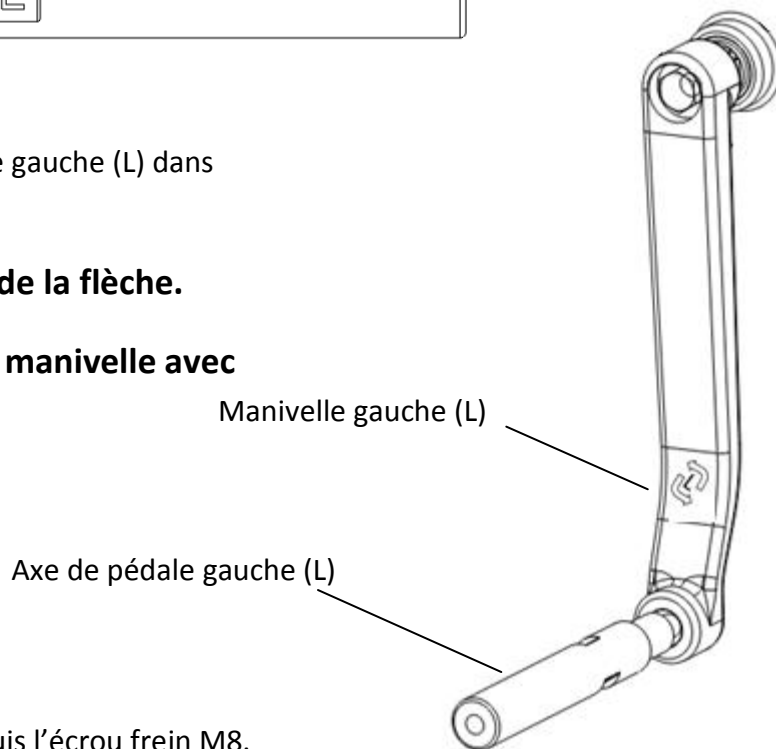
a) Appliquer du **frein filet** sur le filetage de l'axe gauche (L)



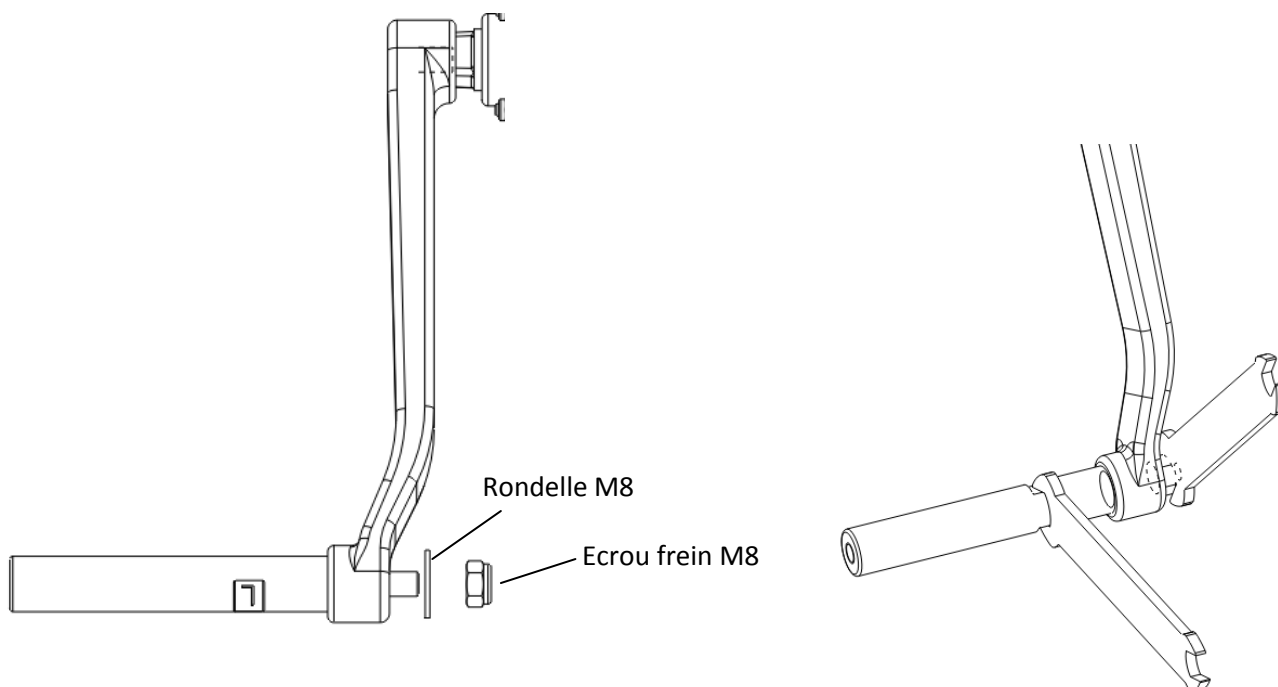
b) Mettre en place l'axe de pédale gauche (L) dans la manivelle gauche (L).

**Visser en respectant le sens de la flèche.**

**Serrer fortement l'axe sur la manivelle avec la clé plate.**



c) Mettre en place la rondelle M8 puis l'écrou frein M8.



**Bloquer fermement l'écrou avec la clé plate.**

**ATTENTION :** veillez à bien serrer le contre écrou à l'arrière de la manivelle tout en maintenant fermement l'axe de la pédale avec la clé.

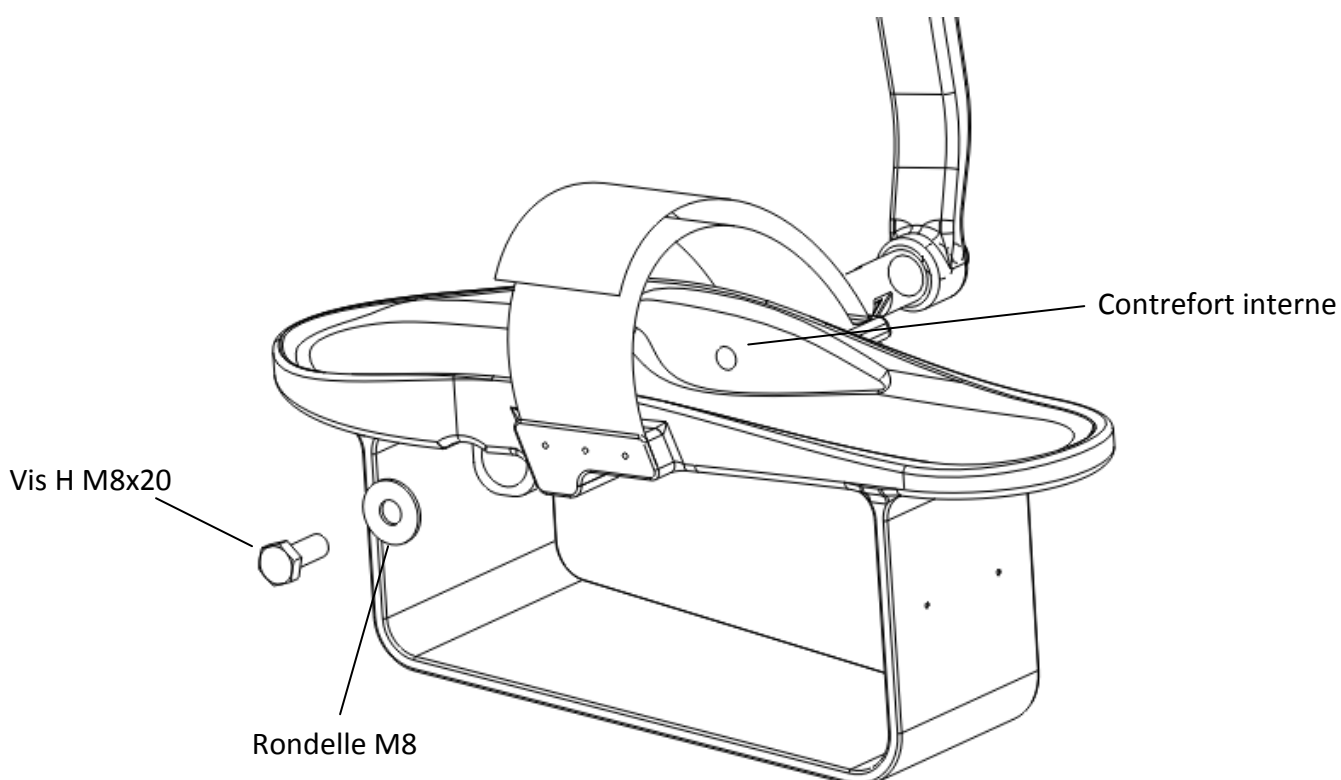
#### **Etape n°4 : Mise en place de l'axe de pédale DROIT (R).**

Pour l'axe de pédale droit (R), répéter les mêmes opérations qu'à l'étape précédente.  
**Visser en respectant le sens des flèches.**

---

#### **Etape n°5 : Mise en place des pédales.**

Monter la pédale gauche sur l'axe gauche, insérer la rondelle M8 et la vis H M8x20 et visser avec la clé plate.



**NB : La pédale gauche est celle dont le contrefort interne est à droite.**

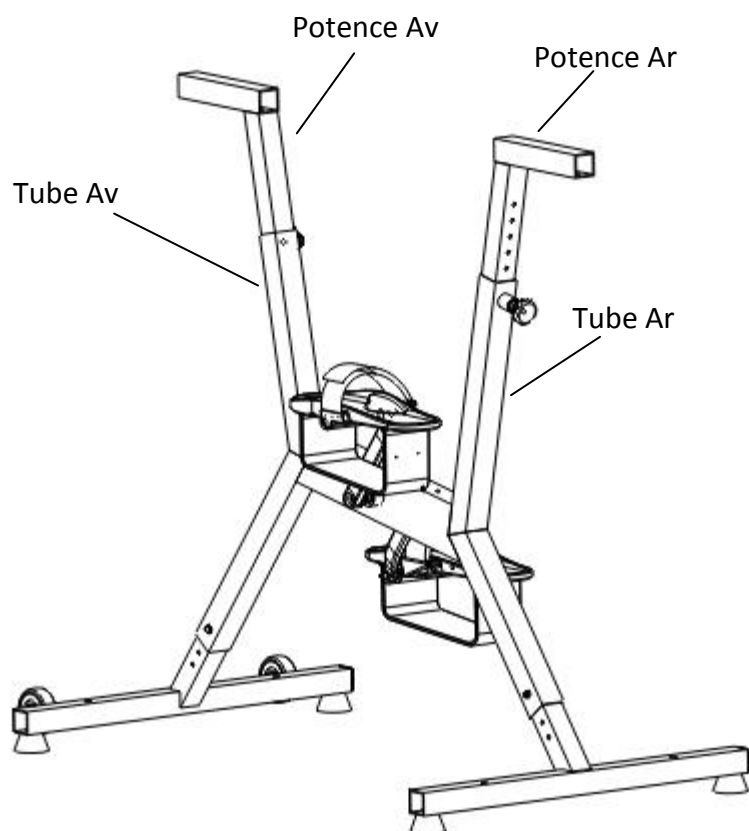
---

Répéter les mêmes opérations qu'à l'étape précédente avec la pédale droite.

---

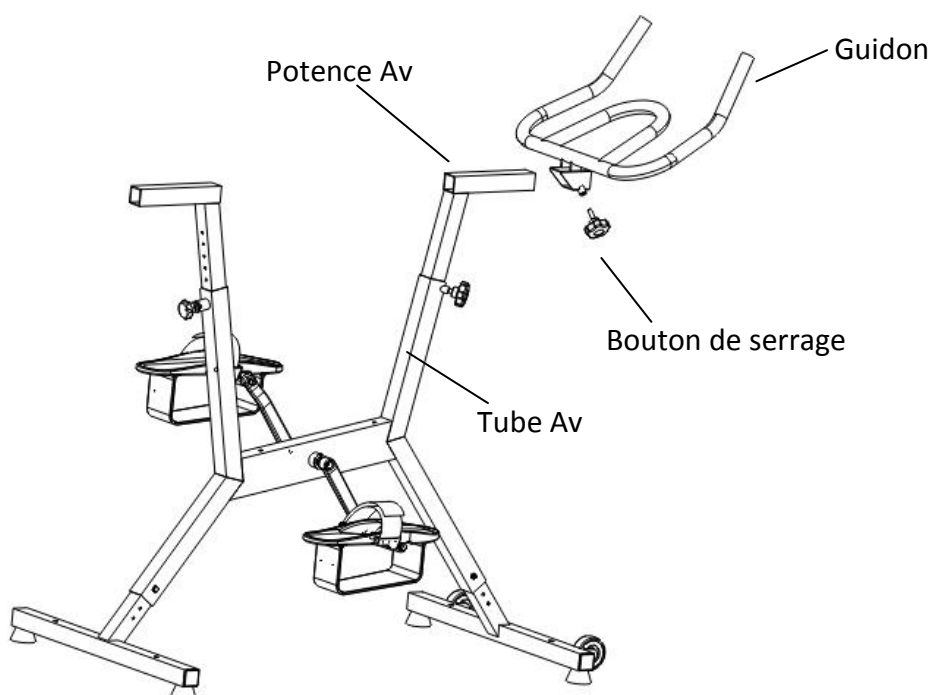
### **Etape n°6 : Mise en place des potences.**

Introduire les potences Av et Ar dans les tubes Av et Ar et serrer les boutons de réglage.



### **Etape n°7 : Mise en place du guidon.**

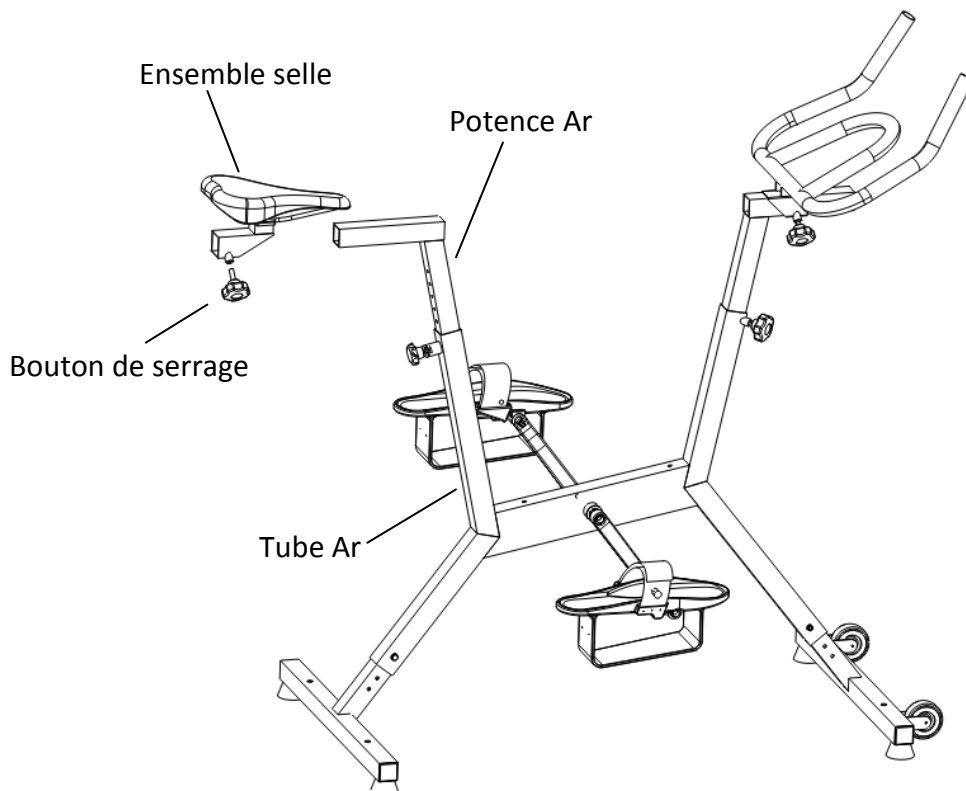
- 1- Faire coulisser le guidon sur la potence.
- 2- Visser le bouton de serrage sur le guidon et serrer pour verrouiller le réglage





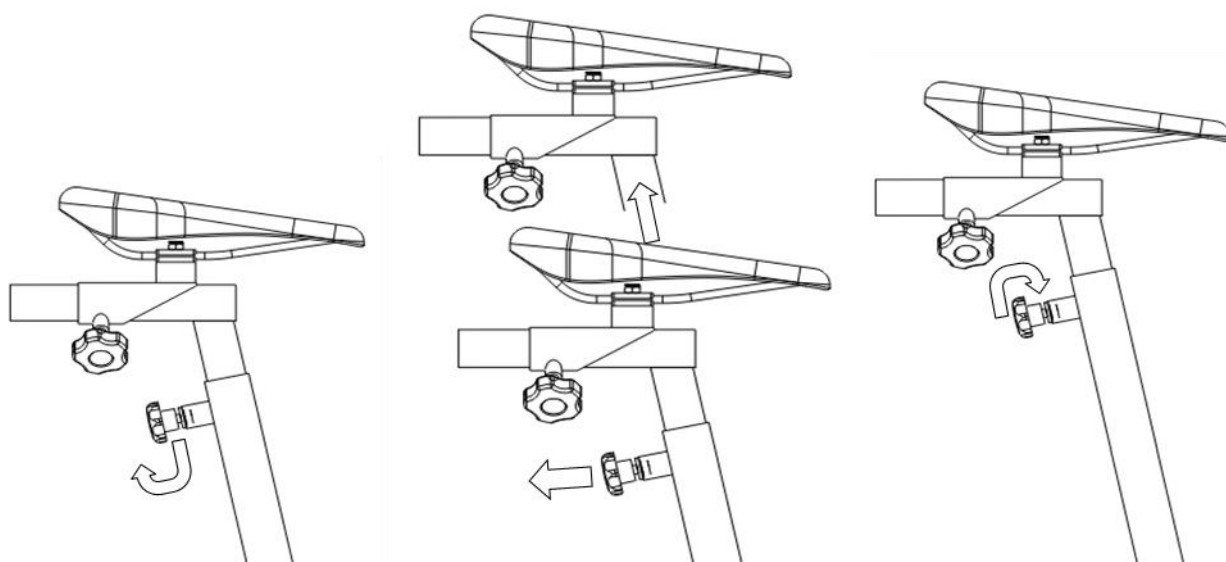
## **Etape n°8 : Mise en place de la selle.**

- 1- Faire coulisser l'ensemble selle sur la potence.
- 2- Visser le bouton de serrage sur l'ensemble selle et serrer pour verrouiller le réglage



## **Etape n°9 : Réglages.**

- Réglage en hauteur de la selle: ajuster la hauteur de selle selon votre taille et le confort souhaité. Pour déverrouiller, dévisser le bouton, le tirer, puis mobiliser le tube vers le haut ou vers le bas. Relâcher le bouton, positionner le tube dans la position désirée, puis serrer le bouton.



- Réglage de la hauteur de guidon : ajuster la hauteur du guidon selon votre taille et le confort souhaité. Pour déverrouiller, **tenir la potence**, dévisser le bouton puis mobiliser la potence vers le haut ou vers le bas, et verrouiller le réglage en serrant le bouton.
- Réglage de la profondeur de selle: ajuster la profondeur de selle selon votre taille et le confort souhaité. Pour déverrouiller, dévisser le bouton puis mobiliser l'ensemble selle l'avant ou l'arrière, et verrouiller le réglage en serrant le bouton.
- Réglage de la profondeur du guidon: Même procédure

### **Déplacer le vélo de piscine**

- Saisir le vélo par le guidon
- Pour le déplacer, incliner le vélo jusqu'à ce que les roulettes touchent le sol.
- Pour l'immerger, faire rouler le vélo le long de la paroi de votre piscine. Procéder de la même façon pour le sortir de l'eau.

### **Maintenance**

Le vélo piscine Dolphin ONE est fabriqué en Acier Inoxydable (AISI 316L) avec traitement anticorrosion.

Il est compatible avec un traitement de l'eau de piscine au chlore ou au sel.

Nous préconisons une utilisation du vélo dans une eau à PH contrôlé entre 7 et 7,6.

A sa sortie du bassin, rincer le vélo à l'eau douce.

Périodiquement (au moins une fois par mois), traiter par pulvérisation avec le produit d'entretien *Anti-rust Inox* (disponible sur notre site internet).

Périodiquement, pensez à vérifier le serrage des différents boulons.

Piscine au chlore : en cas de traitement choc, retirer le vélo et attendre 12 heures avant son immersion.

## **Garantie**

Votre produit est garanti 3 ans pour toutes les pièces métalliques et 6 mois pour les pièces non métalliques. (Ex : selle, sangles...).

Cette garantie court à compter de la date de facture.

En cas de retour ou de réparation, les frais de transports sont à la charge du client.

Les pièces réparées ou remplacées sont garanties sur la période restant à courir à partir de l'achat, ou au moins 90 jours à compter de la date de la réparation ou du remplacement.

### **Exclusions de garantie**

Les altérations ou l'usure normale du produit ne sont pas prise en compte par la garantie.

La garantie ne s'applique pas si le vélo a été endommagé par une utilisation inappropriée, s'il a subi un choc, ou a été mis en contact avec des produits chimiques autres que ceux habituellement utilisés pour les piscines d'agrément.

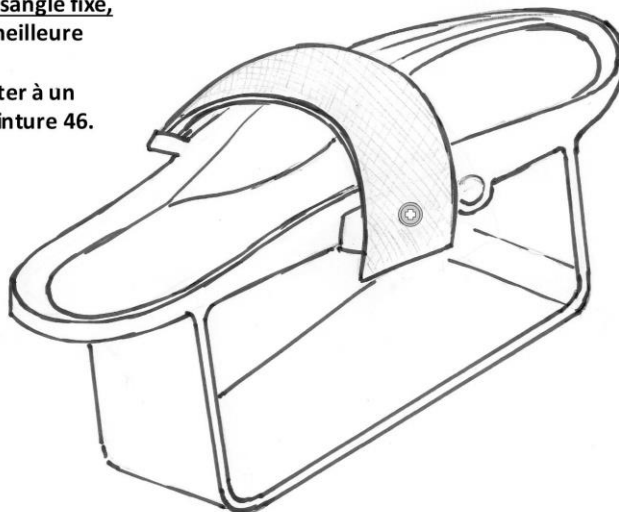
La garantie ne s'applique pas en cas d'utilisation inadaptée, ou dans le cas où le vélo a été réparé ou modifié.

Seule la garantie RD Concept sera prise en compte : RD Concept ne saurait être engagé par toute autre garantie.

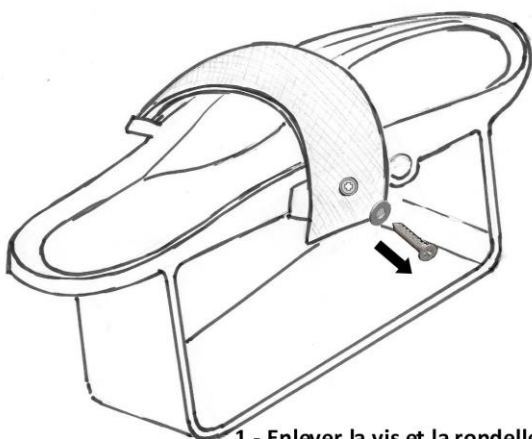
## Sangle à velcro : option fixe/réglable

1) Votre Aquabike est livré avec une sangle fixe, pour une meilleure stabilité, et une meilleure tenue dans le temps.

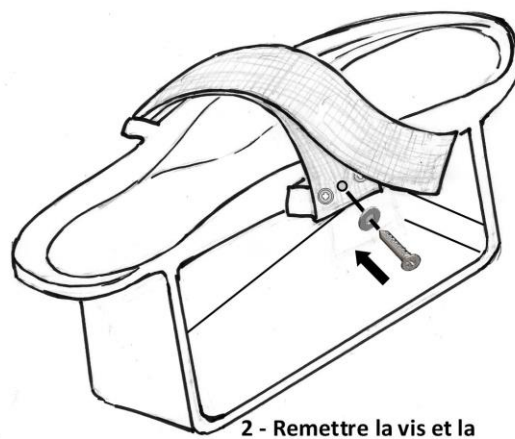
La position a été étudiée pour s'adapter à un pied variant de la pointure 36 à la pointure 46.



2) En option, la sangle devient réglable : il vous suffira d'enlever la vis située côté extérieur de la pédale



1 - Enlever la vis et la rondelle



2 - Remettre la vis et la rondelle dans le trou central

Pour une tenue optimale prévoir le changement de la sangle, selon votre utilisation